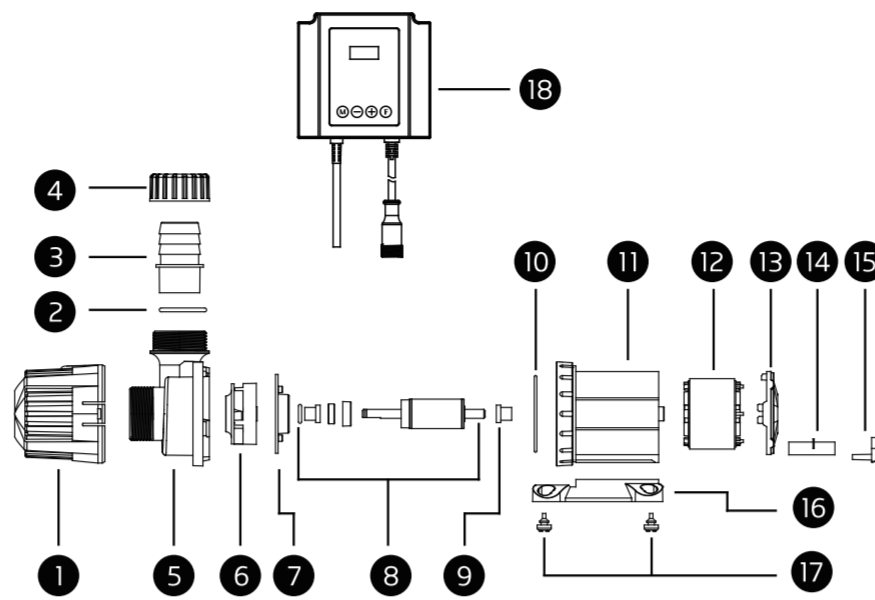


## WAP series

Variable-frequency Pump  
二代變頻調速馬達

## COMPONENTS OF FEEDER 零件說明



- |         |        |
|---------|--------|
| ① 過濾網罩  | ⑩ 防水頂圈 |
| ② 出水口頂圈 | ⑪ 電機外殼 |
| ③ 出水口   | ⑫ 線圈   |
| ④ 螺帽    | ⑬ 後蓋   |
| ⑤ 進水蓋   | ⑭ 橡膠護套 |
| ⑥ 水葉蓋   | ⑮ 線卡   |
| ⑦ 軸心蓋   | ⑯ 固定底座 |
| ⑧ 軸心組件  | ⑰ 防震腳墊 |
| ⑨ 軸心棒   | ⑱ 控制器  |

## FEATURE 產品特點

- 馬達具有三種模式：12檔調速模式、餵食模式、造浪模式，適用於各種大小魚缸。
- 正弦波變頻控制技術，採用最先進的6級無傳感器三相智能驅動，通過調節佔空比(PWM)來改變馬達的傳速以及功率、軟啟動，安全省電壽命超長，低噪音。
- 具有堵轉、無水斷電保護設計；斷電記憶模式，記憶斷電前的操作模式，來電時自動恢復。
- 陶瓷軸心棒、陶瓷軸套，讓馬達的使用壽命更長。
- 馬達安全省電，效率高，體積小。
- 適用於淡、海水和水陸兩用。

## SUITABLE RANG 適用範圍

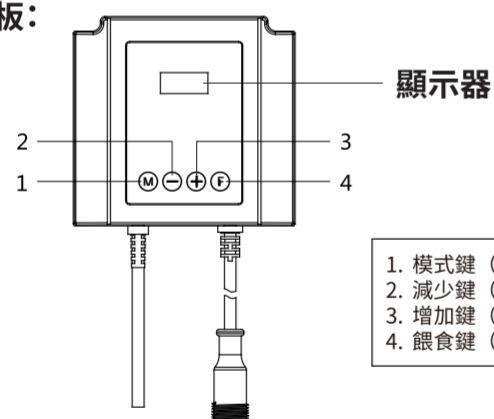
此馬達適用於池塘造景、噴泉和水族魚缸的配套使用。  
亦適用於海鮮暫養池、水族魚缸的循環供水和進水。

## NOTICE 注意事項

- 使用前請確認電壓是否與本產品相同並詳閱說明書。
- 為保證產品性能，嚴禁無水使用；抽水時請將馬達完全浸入水中，以便馬達主體得到最適當的冷卻。
- 控制器請注意防水，防止水花濺到控制器上，嚴禁放在底部過濾槽內使用，避免電子零件受潮發生危險。
- 非專業人員請不要打開控制器，以免損壞。
- 此產品只限用於抽水使用，禁止使用於油、35度C以上熱水、有機溶劑等液體。
- 手欲深入魚缸內清洗魚缸和馬達時，必需先將插頭拔掉；取出馬達清潔時，不要只拉電源線將馬達提起，以免電線損壞。
- 使用水深不得超過1.5米。
- 本電器不預期供生理、感知、心智能力、經驗或知識不足之使用者(包括孩童)使用，除非在對其負有安全責任的人員之監護或指導下安全使用。孩童應受監護，以確保孩童不嬉玩電器。

## INSTRUCTIONS 控制功能說明

### 一、控制面板：



顯示器

1. 模式鍵 (M)
2. 減少鍵 (-)
3. 增加鍵 (+)
4. 餵食鍵 (F)

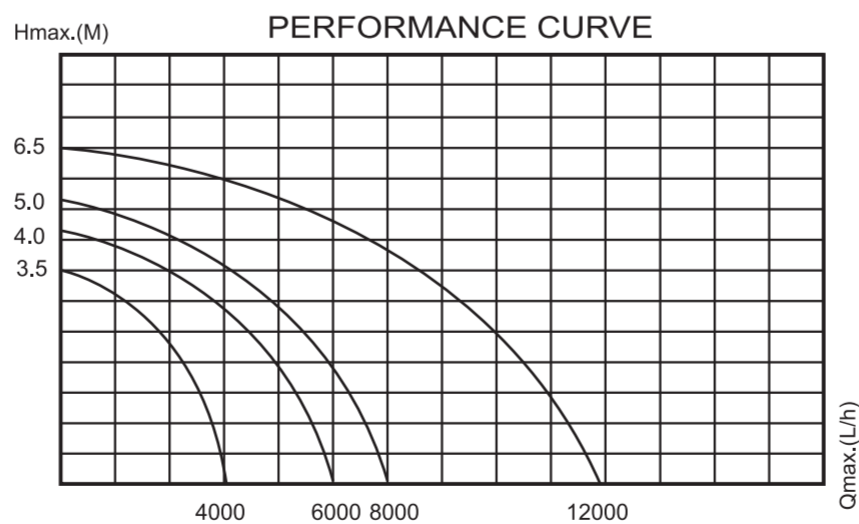
### 二、功能：

#### 1. 按鍵功能：

- M鍵：M鍵有運作功能和造浪功能。  
**運轉功能：**按下M鍵，顯示器為101，其中「1」代表運轉模式，馬達正在抽水運轉。「01」表示檔位，共設置12個檔位，透過「+」鍵設定101~112，循環設定，1檔流量，揚程最小，12檔流量，揚程最大。使用者可依使用需求選擇適當檔位。使用過程中需要暫停時，可按下F鍵即可。重新啟動再按一下F鍵，恢復運作功能。  
**造浪功能：**在運轉狀態下，再按一下M鍵，顯示器為201，其中「2」代表造浪模式，馬達正在造浪工作。「01」代表檔位，共設置12個檔位，透過「+」鍵設定201~212，循環設定。01~12檔之間代表造浪頻率的快慢，1檔最快，12檔最慢。在使用過程中，需要暫停時，可按下F鍵，重新啟動再按一下F鍵，恢復造浪功能。
- 「+」鍵：有加減檔位功能。  
在運行模式下從101至112，在造浪模式從201至212，共12個檔位，循環設定。
- F鍵：F鍵有餵食和停止功能。  
**餵食功能：**按下F鍵，顯示器顯示F10，即是餵食功能啟動，馬達停止運轉。讓水體靜止方便餵食魚隻。顯示為F10為10分鐘，倒數計時開始，顯示FO為倒數計時結束。10分鐘後自動恢復餵食前的模式啟動工作。如果在餵食過程中需要返回工作，按兩下F鍵就可以回到餵食前的模式工作。  
**停止功能：**當馬達需要停止工作時，按兩下F鍵，顯示器顯示OFF（按第一下時顯示器顯示為F10），當馬達停止運轉，需重新啟動時，按一下F鍵，馬達恢復停止前的工作狀態。

- 軟硬啟動：通電後，有水時，馬達在20秒內達到設定運轉轉速。
- 保護功能：系統有堵轉保護、無水斷電保護、欠相保護及過壓保護。
- 無水保護：整個馬達系統第一次過電，允許馬達在空氣中慢速運轉5秒鐘，慢速運轉期間若檢測到水，則按正常速度檔工作；馬達正常運轉時若檢測到無水，則即刻停轉保護，顯示器顯示為Err，並反覆循環檢測。
- 欠相保護：當電機三個繞組中有一組斷開地聯接時，系統保護。
- 自動重啟：系統進入保護狀態後，5秒後自動重啟，當保護條件依然存在時再次進入保護，螢幕閃爍警示，顯示器顯示為Err。當自動重啟後能正常運轉1分鐘後，前面的保護次數歸零，不累加。如果是無水保護，5秒後重啟，再次運轉5秒後保護。
- 故障警報指示：系統偵測到故障保護時，顯示器顯示為Err閃爍警示。
- 控制器和馬達電源線必須連接好，才可插上插座接通電源。

## PERFORMANCE PARAMETER 性能參數



## MAINTENANCE 維護

- 定期清洗馬達以確保其有效運作。
- 控制器表面如不小心潑到水，請立即用乾布擦乾，防止水進入。
- 當馬達不轉時先檢查控制器是否通電，然後取下馬達固定底座，旋開過濾網罩，檢查水葉蓋和軸心室內是否有異物。
- 用軟布擦拭水葉蓋，並用清水清洗馬達本體污物。

## TROUBLE SHOOTING 簡單故障排除法

現象	原因	解決方法
馬達不運轉	電源沒接通	接通電源
	燒機	更換馬達
	水葉堵轉	清除阻塞物，重新通電
	無水運轉	加滿水，然後重新通電
馬達出現噪音	馬達內有異物或軸心斷裂	拆開馬達清除異物
	軸心明顯的磨損	更換新的軸心組
馬達運轉出水不足	水葉蓋損壞	更換新的軸心組
	流量開關關閉	打開流量開關
	進出水處阻塞、過濾網罩阻塞	清除阻塞物，重新通電
	電源電壓偏低	調整到合適電壓



## 二代變頻調速馬達 保固卡

- 請保留購買憑證及保固卡，並在維修時一併出示。
- 以下條款不屬於保修範圍：  
用戶不當修理造成的故障，包括用戶自行拆開控制器等行為。不乾淨水質中砂礫等雜質對馬達葉片、軸心等造成的損壞。  
不可抗拒的自然災害以及控制器進水等人為原因造成的故障。  
額定電源(電壓及頻率)插錯造成的故障。  
以上保用條款解釋權歸本公司所有。

產品名稱		經銷商店章
姓名		
電話		
地址		
購買日期	年 月 日	*未蓋店章無效*

進口商：名人水族器材有限公司  
地址：台中市大雅區雅環路三段2巷20號  
電話：(04) 25667779



2026.01版